

BeamOn X 高功率分析仪

NEW

为你提供更强大的分析能力!



- 内置风冷采样器
- 业内最具性价比的仪器
- 最小可测60微米的光斑
- 可精确测量位置和轮廓信息

规格参数

光斑大小范围	ø60 微米 - ø5 毫米
光谱响应范围	350 - 1310 纳米
传感器分辨率	1280 x 1024 - 全局快门
功率范围@900/1070 纳米	连续激光1-2500 W, 脉冲激光1 - 1000 W
最大功率密度	100,000 W/cm ²
动态范围	70 dB, 10 位
饱和功率密度	~1mW/cm ² , 不加衰减片
功率测量	需要用户预先选定一个点进行校准
尺寸	直径63 毫米, 长92 毫米
操作环境温度	0° - 35° C
重量	350克, 含数据线

接口	USB 3.0
采样器后侧的输出功率	输入功率的90%。光斑采样器仅使用激光功率的一小部分用于传感器测量, 剩余的大部分功率将按图纸中绘出的方向输出。
冷却条件	6 - 8 Bar 的压缩空气
传感器类型	1/1.8英寸制式
传感器响应区域	6.78 (宽) x 5.4 (高) 毫米 (对角8.7 毫米)
像素尺寸	5.3 微米 (水平) x 5.3 微米 (竖直)
快门速度	9 - 200,000 微秒
最大帧率	超过50 Hz
调零	在连续激光测量模式中, 可以使用调零功能去除背景噪声。
脉冲激光的测量操作	具有捕捉和重放图像及数据的功能, 可以在测量慢速脉冲激光 (1~100Hz) 时自动过滤掉没有激光脉冲的空白帧。增益控制和外部衰减片可以使其更为方便地获得最优功率密度。
触发器	<ul style="list-style-type: none"> - 硬件下降沿 - 硬件上升沿 - 启用/停用 延迟触发 - 触发延迟0.015ms - 4.0 sec内可调

订购信息

BEAMON-X-HP模组: 包含内置采样器、压缩空气风冷器、相机、光学接杆、装在光盘或U盘上的软件以及一个便携包。

电脑配置要求

Win 7/8/10 系统, Pentium I3处理器, 4GB内存, USB 3.0, 最低分辨率1366 x 766

DUMA OPTRONICS LTD.

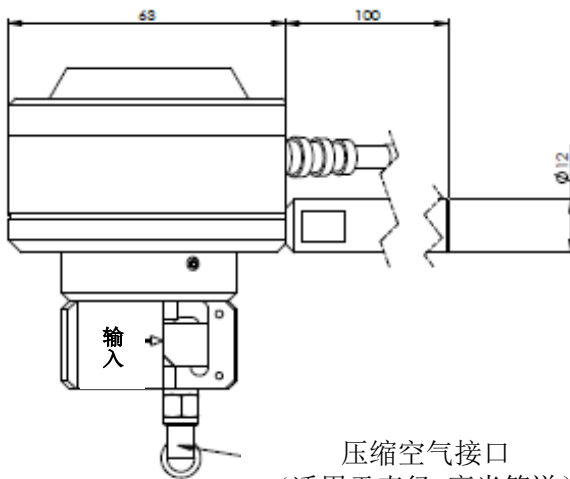
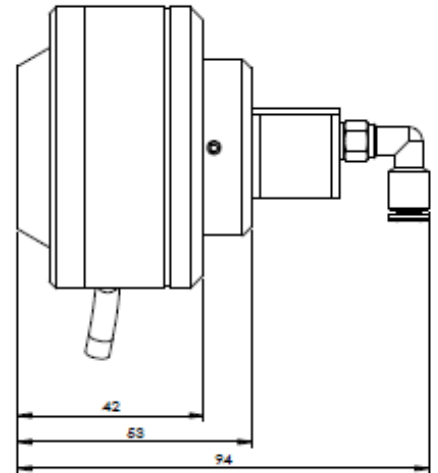
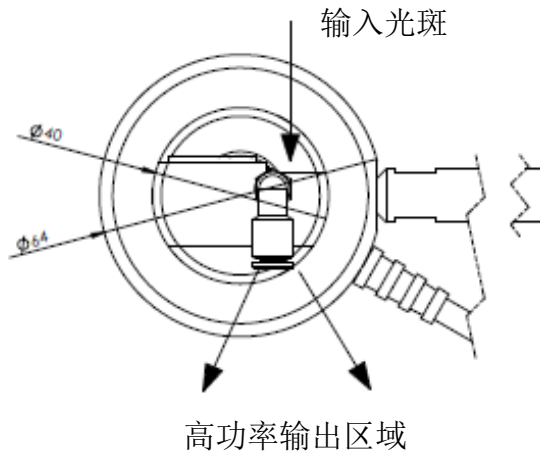
网址: <http://www.dumaoptronics.com>

邮箱: sales@duma.co.il

2019年5月

BeamOn X 高功率分析仪

为你提供更强大的分析能力！



单位为毫米

DUMA OPTRONICS LTD.